

## Sustavi za doziranje pića Uređaj za tople napitke, prašak, 2 spremnika, crni

STAVKA #: \_\_\_\_\_

MODEL #: \_\_\_\_\_

NAZIV #: \_\_\_\_\_

SIS #: \_\_\_\_\_

AIA #: \_\_\_\_\_



560024 (GH2)

Uređaj za tople napitke,  
praškasti proizvodi, sa  
2x500 gr spremnika praha i  
2,4lt spremnik vode

### Kratke specifikacije

Br. stavke: \_\_\_\_\_

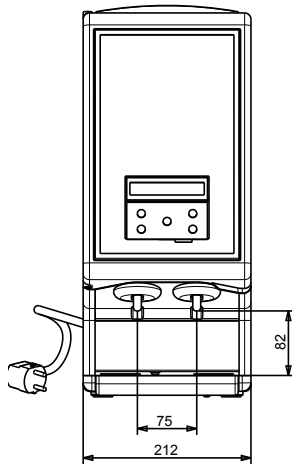
Uređaj za tople napitke za praškaste proizvode sa dva spremnika, 500 gr svaki uz 2,4lt spremnik vode. Prednji panel LED, pozadinsko osvjetljenje. U potpunosti se mogu ukloniti spremnici za prah. Klizni panel za jednostavno punjenje spremnika vode. Mehanička i programabilna kontrolna ploča. Izbornik na više jezika. Kartica za naplatu, na zahtjev.

### Glavne značajke

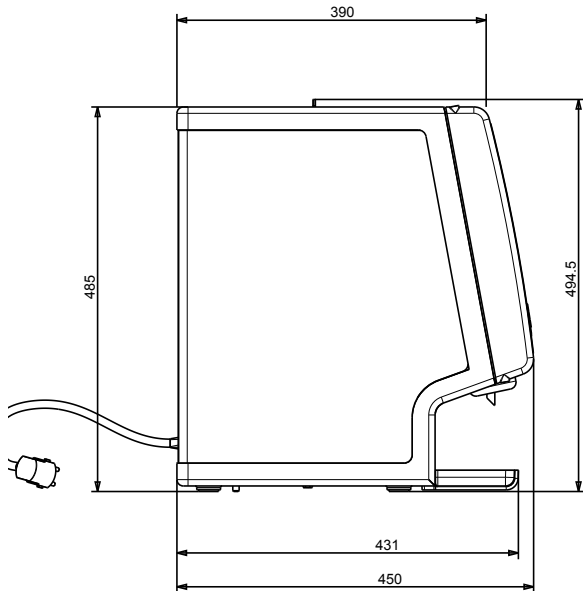
- Dozator vrućih napitaka za napitke na bazi praška.
- Prednja ploča sadrži LED pozadinsko osvjetljenje.
- Potpuno uklonjivi spremnici za prašak.
- Klizna ploča omogućuje jednostavno punjenje spremnika s vodom.
- Za vrijeme rada uređaja, korisnik prima sljedeće informacije:
  - faza rada uređaja
  - previše niska razina vode;
  - uključeno dodavanje okusa;
  - potrebno čišćenje;
  - faza zagrijavanja;
  - nedostatak kredita, ukoliko je uređaj opremljen sustavom s čipiranim karticama;
  - potrebna zamjena filtera.
- Mehanička i programabilna upravljačka ploča.
- Izbornik dostupan na više jezika.
- Čipirana kartica na zahtjev.

ODOBRENJE: \_\_\_\_\_

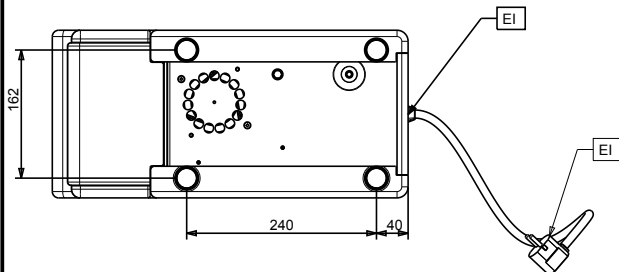
Prednja/e



Bočna/o



Gornja/e



#### Električki

Napon napajanja:	220-240 V/1 ph/50 Hz
560024 (GH2)	
Spojeno opterećenje:	1.25 kW

#### Ključne informacije:

Vanjske dimenzije, širina:	212 mm
Vanjske dimenzije, dubina:	450 mm
Vanjske dimenzije, visina:	495 mm
Neto težina:	15 kg
Transportna težina:	18 kg
Transportna visina:	620 mm
Transportna širina:	260 mm
Transportna dubina:	520 mm
Transportni volumen:	0.08 m <sup>3</sup>